

MISCHEN – DOSIEREN – ABFÜLLEN

EASY – MIX - SYSTEME

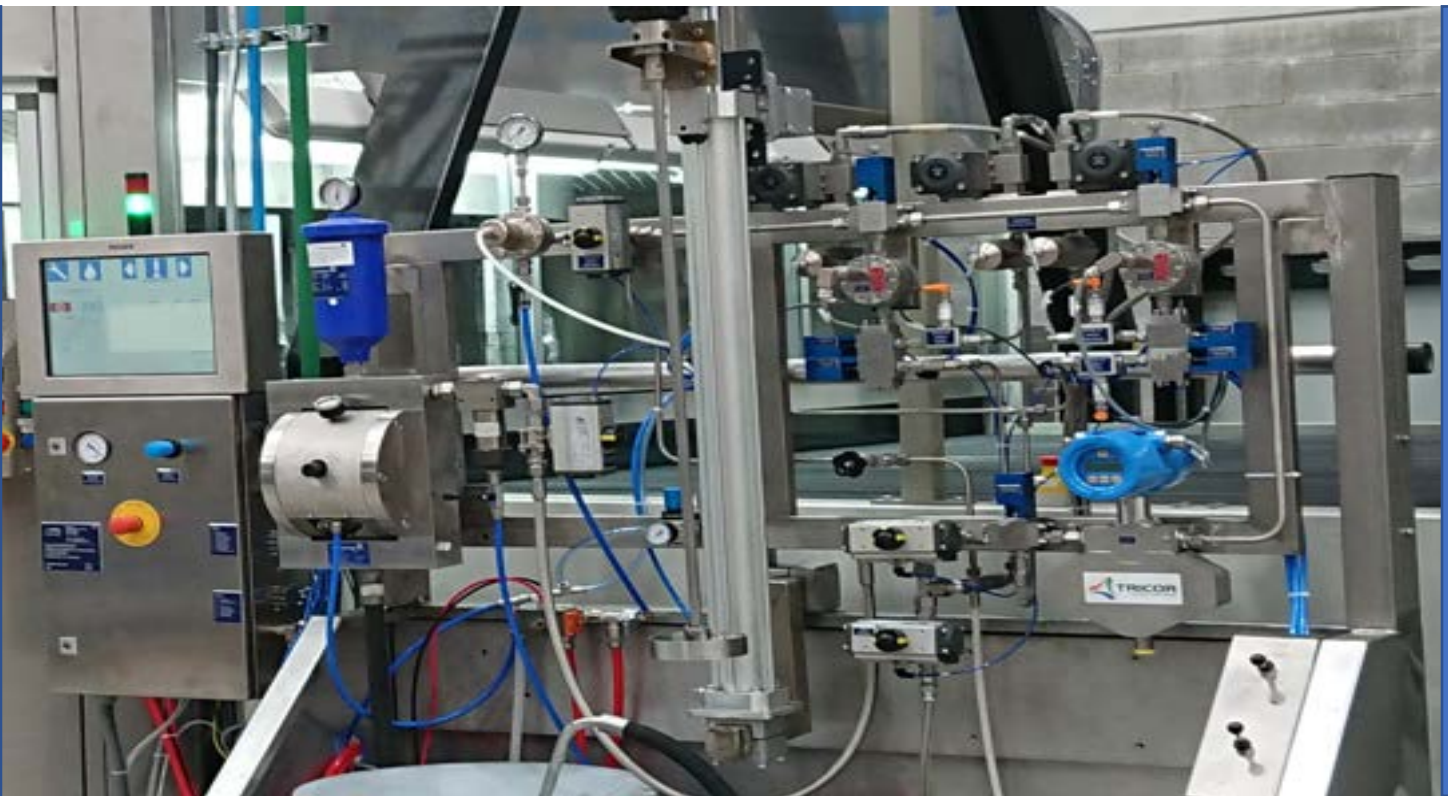


die Misch und Dosier-Software ist für alle Anwendungsbereiche wie Lacke, Kleber, Leime, Epoxide auf wasserlöslicher oder lösemittelhaltiger Basis einsetzbar Geeignet für Hand oder Automatikapplikationen



- use know how -

EASY_MIX based of SIMATIC Technology

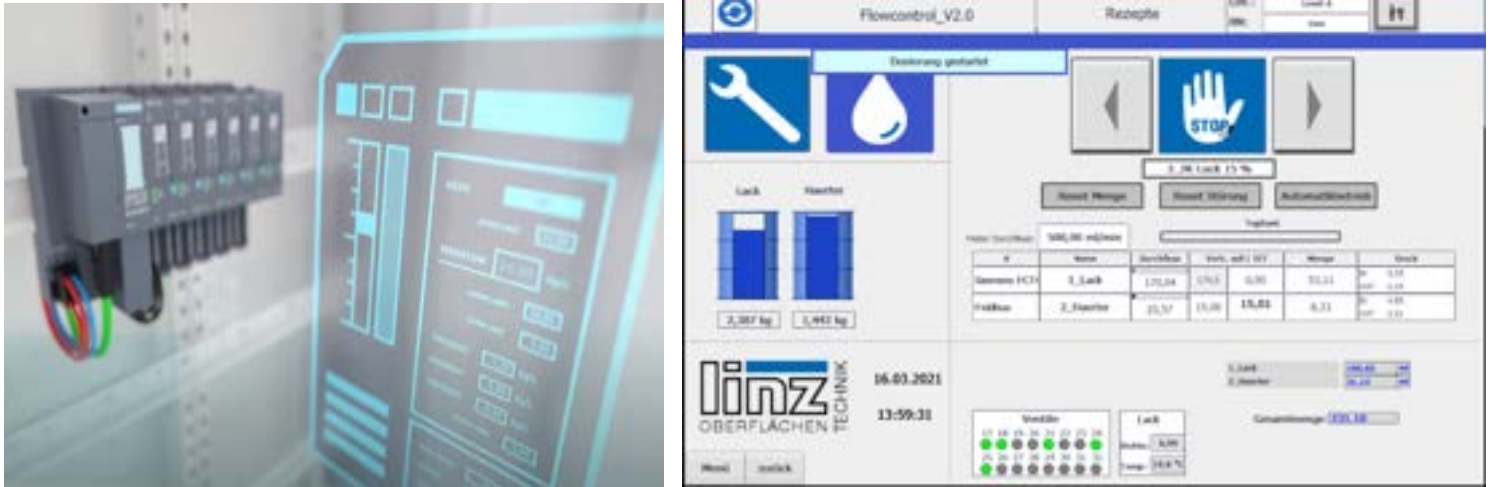


Rainer Linz Oberflächentechnik GmbH
Linzr Strasse 1
A-3003 Gablitz (bei Wien)
Phone +43 2231 65191-0
Fax +43 2231 65193-14
Mobil +43 664 3004704
office@linz-gmbh.com
www.linz-gmbh.com

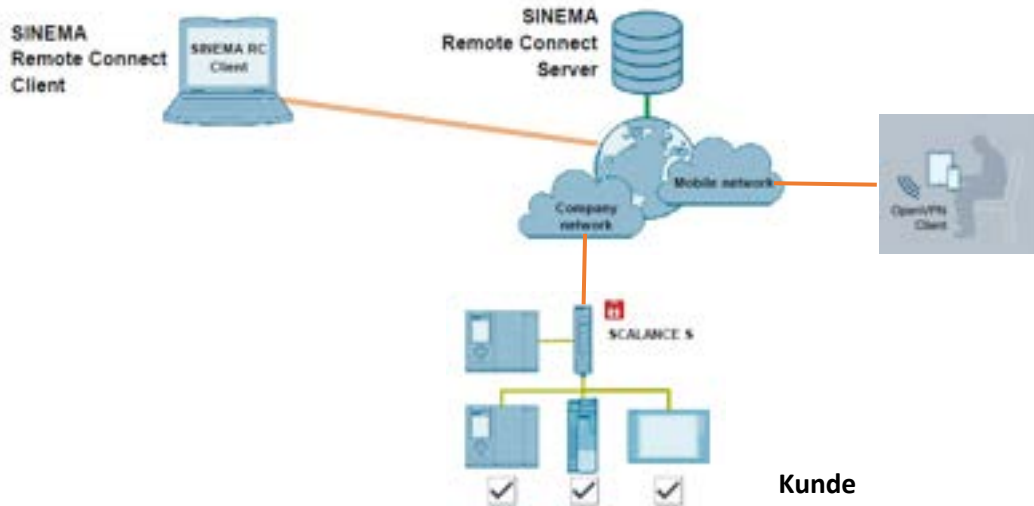
Vertriebsbüro Deutschland
Hauptstrasse 43/2
D-74229 Oedheim
Phone +49 151 27182516
sales.de@linz-gmbh.com

EASY-MIX Systeme basierend auf SIMATIC TECHNOLOGIE

Manuelle Bedienung per Touch – Automatikbetrieb mit PN/PN Koppler



support from beginning
SERVICE – UPDATE BY VPN REMOTE CONTROL



TECHNISCHE DATEN, OPTIONEN

- **Software:** Siemens SPS - FlowControl FC2.0
- **Komponenten:** 1 – 4
- **Arbeitsdruck:** 1-250 bar (höhere Drücke optional)
- **Durchfluss-Messung:** Coriolis System / Zahnradzähler / Induktive Systeme
- **Materialdosierung:** Kolbenpumpen, Faltenbalgpumpen, Membranpumpen, Kolben-Dosiergeräte
- **Mischsystem:** Injektion System, Dispense System
- **Mischungsverhältnis:** 0,1:1 - 1 : 1
- **Genauigkeit:** abhängig von System und Material 0,5 % - xxxx
- **die Zusammenstellung der Anlage erfolgt aufgrund der Kundenvorgaben.**

Messgeräte: Durchfluss (0,01 – xxx kg/min.)

- Coriolis Massedurchflussmesser
- Induktive Durchflussmesser
- Zahnradzähler



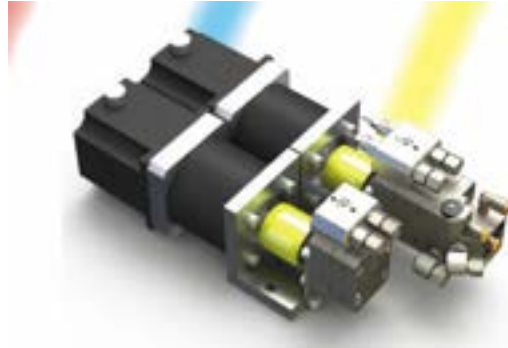
Zahnradpumpen:

verschiedene Baugruppen, mit verschiedenen



Fördervolumen und Zahnradkombinationen

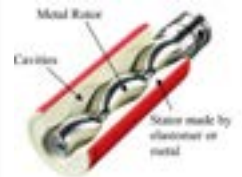
- ADLC beschichtet (bessere Spülbarkeit)
- TITAN beschichtet (für abrasive Produkte)
- Edelstahlausführung
- verschiedene Zahnradgeometrien
- Servo geregelt



Exzenter Pumpen:

verschiedene Fördervolumen

- Edelstahl
- verschiedene Statoren



Materialzuführung für Easy Mix System:



Membranpumpen: verschieden Förderleistungen wählbar

- Edelstahlausführung
- Baugrößen: G ¼" - G ½" - G 1"



Kolben Pumpen / Faltenbalg Pumpen:

- Faltenbalgpumpen für Luft- und Feuchtigkeitsreaktive Materialien
- alternativ



Druckbehälter



verschiedene Förderleistungen

Applikation 2 Komponenten wasserlöslicher Kleber



Automatik Applikation



Hand Applikation



Kolben Dosierer



Airless – Airless- Assistant Elektrostatik 2 K Applikation



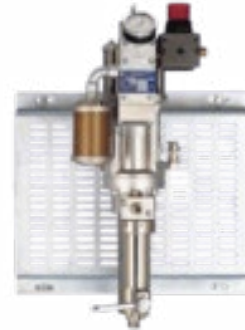


Automatische Spülbox
nach erreichter Topfzeit

Airless Handpistole

Airless Assistant

Airless-Pumpe



Hochspannungserzeuger 9060

Airless Assistant VEKTOR Estatik



Automatische Beschichtung 3 K System HVLP

2 K Steuerung Siemens HMI Touch 15"



- Rezepte werden gescannt



- Materialzuführung
- Membranpumpen
- Rührwerk Zeitschaltung
- Niveau Kontrolle Liquidcup
- Pumpenhubstation

Dosierung Zahnradpumpen, Durchfluss-
Messung Coriolis System

Durchfluss-Steuerungen für 1 u. 2 Komponenten Kleberauftragsanlagen

Steuerung Siemens SPS



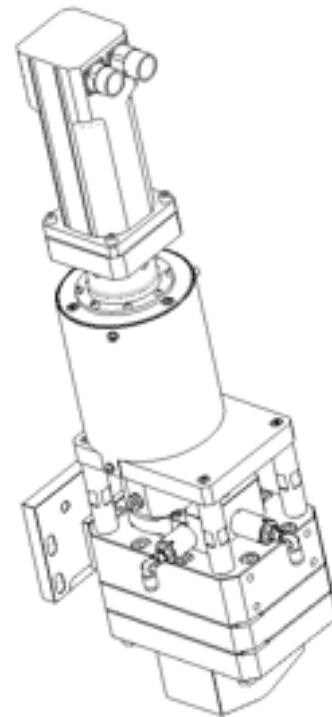


Kleberbeschichtungslinie

Dosierpumpe 50 cc/U



Komplette Linie mit Teileerkennung, Kleber-Raupenauftrag



Applikation 2 Komponenten PU Kleber



Handpistole MP_10 H



Automatische Auftragspistole MP_10 A



Hand Auftragspistole MP_10 H

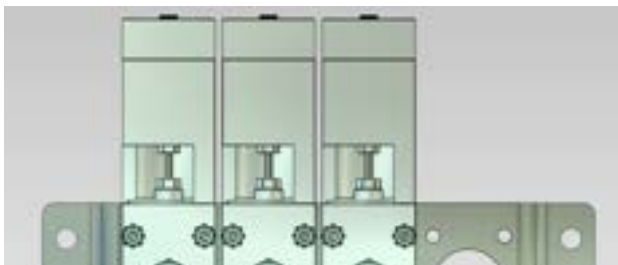


Dickstoffpumpen mit Folgeplatte



Zubehör für Misch- und Dosier-Applikationen:

Materialwechselventile Hochdruck **Serie RIB**
verschiedene Kombinationen möglich

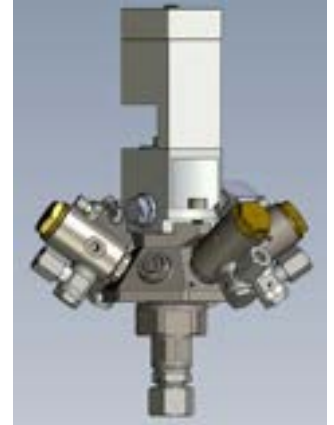


Multi-Mischventil MB-70
Dynamischer Mischer mit
Servo Antrieb



nk GmbH

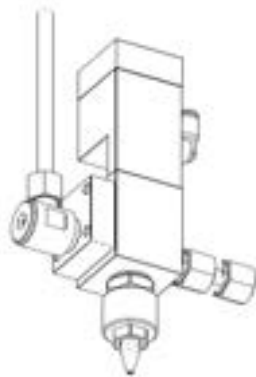
Vertriebsbüro Deutschland
Hauptstraße 43/2
D-74229 Oedheim
Phone: +49 151 27182816
sales.de@linz-gmbh.com



Multi Mischeinheit MP-07
7 Farb-Ports



Injektionsventile / Dosierventile mit verschiedenen Auslass-Systemen



different nozzle sizes and design

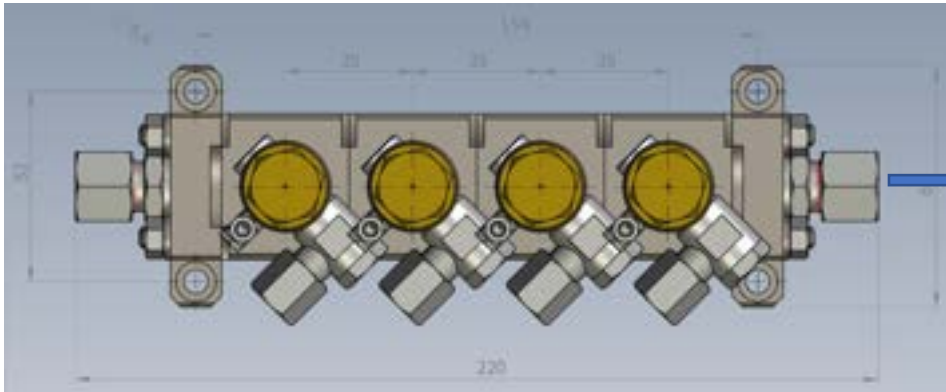


verschiedene **Mischer** Elemente



Farbmischblock VBK-10
(verschiedene Kombinationen möglich)
Ein-Kanal Ausführung

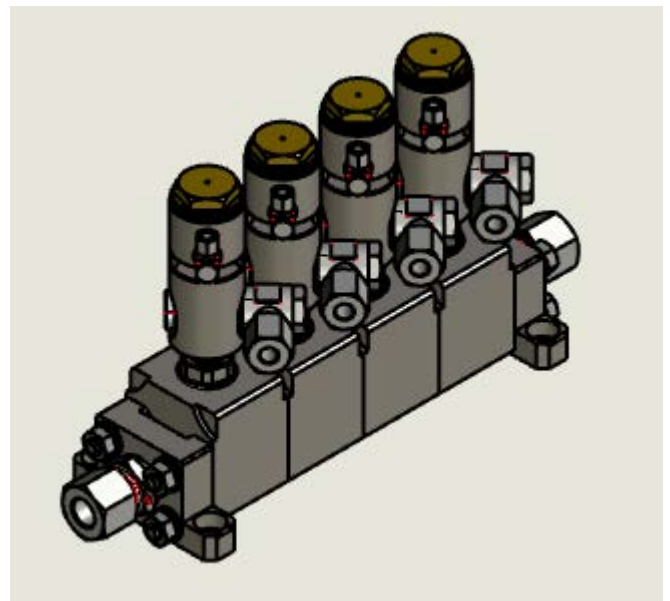




statischer Mischer

2 K Mischblock (Farbstufenpakete wählbar)

- Kompaktes Design und eine große Leistungsfähigkeit
- hervorragende Spüleigenschaften
- mit Rückschlagventil bei den Komponenten
- auswählbar mit Lösemittelanschluss für A + B Komponente
- auswählbar mit Rücklaufventil A + B Komponente
- Materialdruck max. 25 bar (Ventilabhängig)
- Ventilsitze und Ventalnadel in Edelstahl oder Hartmetall
- verschiedene Ventilsitz Durchmesser

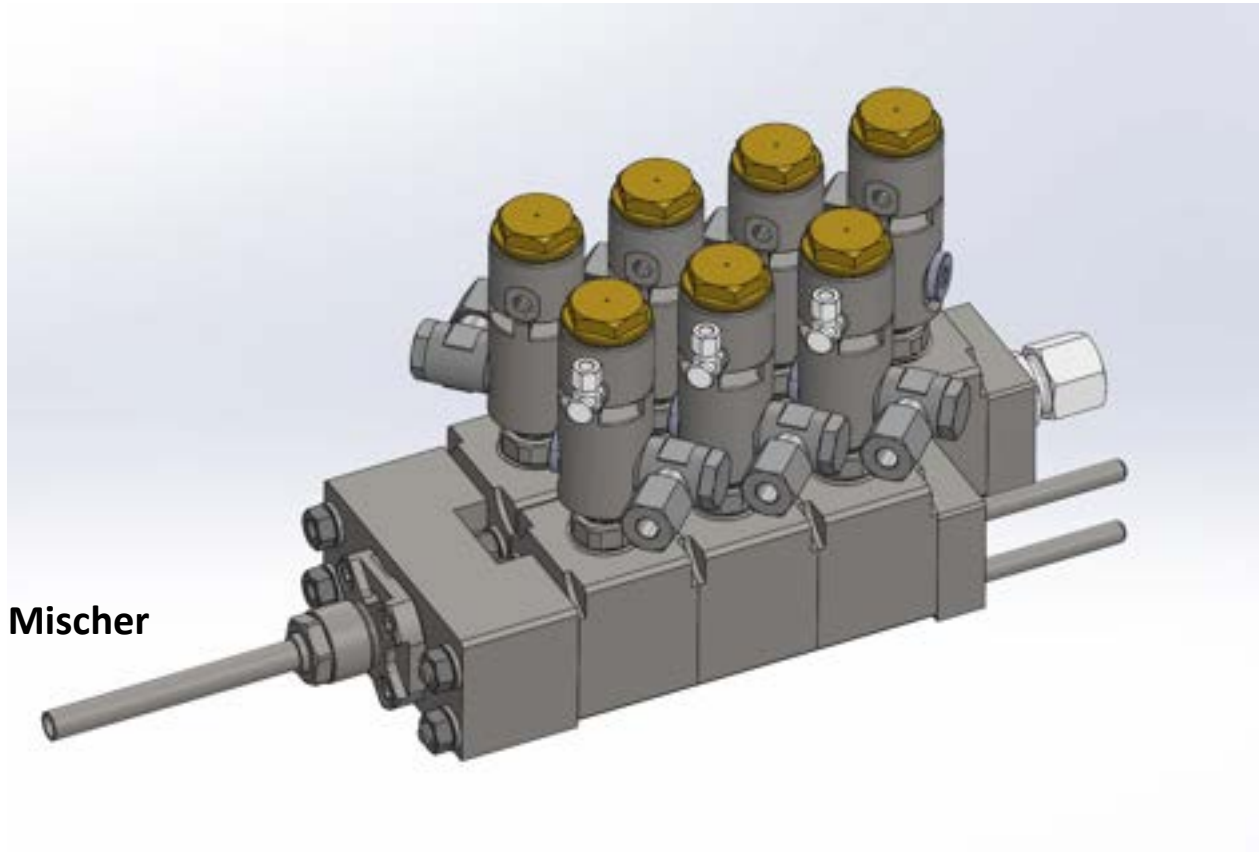


Farbmischblock VBK-08

(verschiedene Kombinationen möglich)



Zwei-Kanal Ausführung



2 K Mischblock (Farbstufenpakete wählbar)

- Kompaktes Design und eine große Leistungsfähigkeit
- hervorragende Spüleigenschaften
- mit Rückschlagventil bei den Komponenten
- auswählbar mit Lösemittelanschluss für A + B Komponente
- auswählbar mit Rücklaufventil A + B Komponente
- Materialdruck max. 25 bar (Ventilabhängig)
- Ventilsitze und Ventalnadel in Edelstahl oder Hartmetall
- verschiedene Ventilsitz Durchmesser

2 K Airless Spritzapparat ALP-1/H

Vermischung A + B Komponente direkt in der Pistole

A – und B Komponente einzeln ansteuerbar

max. Materialdruck 140 bar





2 K Airless Spritzautomat ALP-1/A

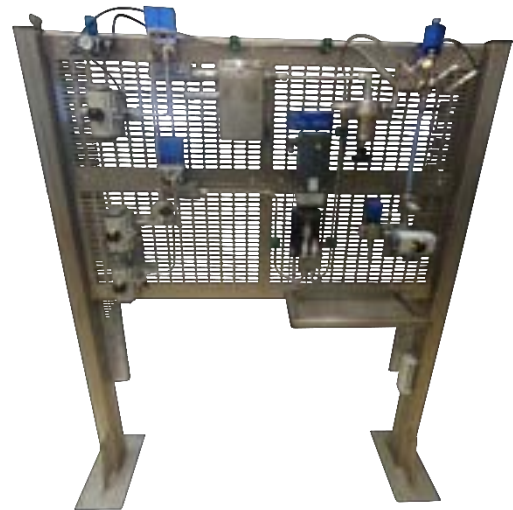
Vermischung A + B Komponente direkt in der Pistole

A – und B Komponente einzeln ansteuerbar

max. Materialdruck 140 bar



**EASY_MIX 15 Device System
zur Versorgung von
Automatik Anlagen HVLP**



Notizen:

.....

.....

.....

.....

.....

.....

.....

.....

.....

.....

.....

.....

.....

.....

.....

.....

.....

.....

.....

.....

.....

.....

