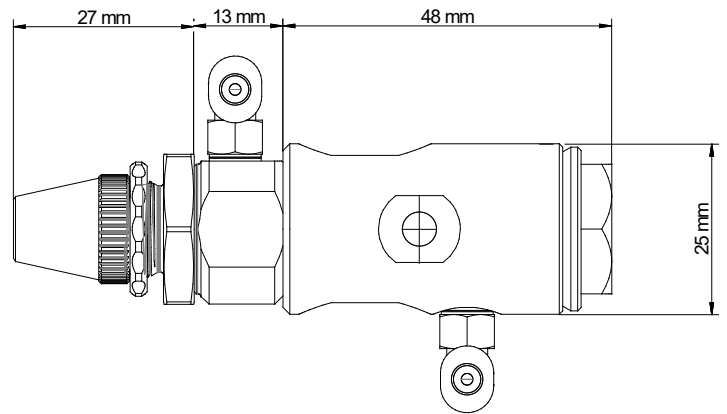




## Multi-Funktionsventil DZ\_50



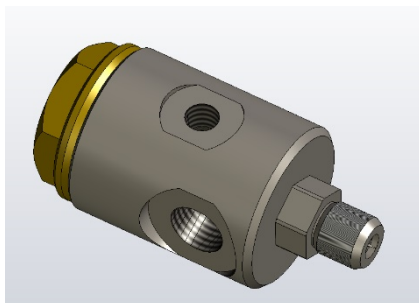
Ausführung Sprühventil DZ\_50SV



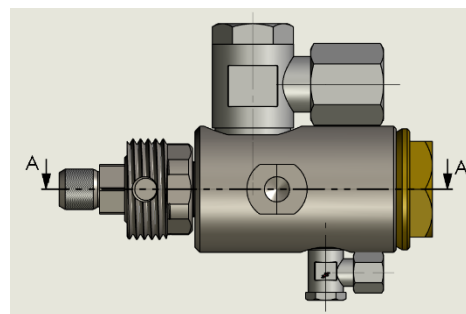
### Multi-Funktionsventil DZ\_50, Edelstahl

➤ Einsetzbar Materialaustragsventil/Spritzventil/Einschraubventil

- Ventilkörper in Edelstahl
- Materialanschluss - Einfach- oder Zirkulation IG G1/8"
- Steuerluft 4-6 bar, IG/M5
- Spritzluft Anschluss IG/M5
- Bohrung für Halterung M6
- Materialdruck max. 10 bar
- externe Sprühluftregulierung



Ausführung Kanülen Gewinde  
DZ\_50K



Ausführung Einschraubgewinde für Kanäle  
DZ\_50KE

03/2020