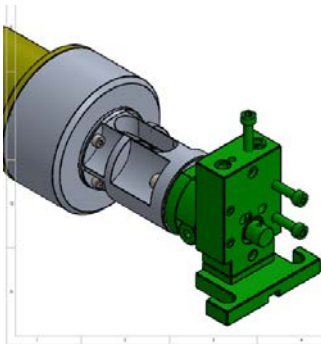


Touch-Screen geführte Software „FlowControl“ unter Windows 10

- alle Hardware Module sind individuell im Setup einstellbar
- einfachste Handhabung für Benutzer
- alle Infos auf einen Blick - 15" Touch Screen
- Verbrauch und Rezept jederzeit abrufbar und gespeichert
- für alle Applikationen einsetzbar
- für Automatik oder Hand Applikationen



Fördersysteme individuell anpassbar

- Zahnradpumpen
- Kolbenpumpen
- Membranpumpen
- Faltenbalgpumpen
- Exender Pumpen



Durchfluss-Messtechnik flexibel einsetzbar

- Coriolis System
- Induktive Durchfluss-Messung
- Zahnrad-Durchfluss-Messung
- Drehzahl gesteuerte Messtechnik



Materialwechselventile, Materialregelventile Edelstahl

- Individuell kombinierbare Ventile
- Materialdruckregler
- pneumatische gesteuerte Kugelhähne